

Květinová pyramida

Složena z podstavce (zásobník vody i "paleta" pro přemísťování) a ze tří pater pro výsadbu.

Pro výsadbu: 169 otvorů průměru 90 mm + vršek v průměru 280 mm

Zkosené okraje každé sadební úrovně. Lze sázet rostliny různých velikostí. Lze integrovat vnitřní závlahu.

Průměr podstavce: 1200 mm, průměr vrcholu: 400 mm, celková výška: 2000 mm

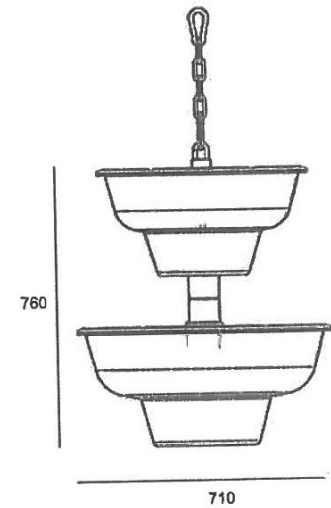
Objem pro hrubozrnný substrát do tří pater: cca 0,9 m³ , objem podstavce (drenáž, či rezerva pro vodu): 180 l

Objem vody pro zálivku: 270 l



Velkoobjemový závěs na veřejné osvětlení

Soustava 2 nádob zavěšena na středové ocelové pozinkované ose nesené na silném řetězu s karabinou.
Ve spodní části zásobník pro vodu.



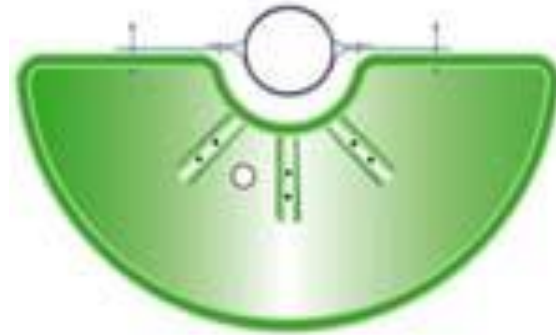
Závěsná nádoba na veřejné osvětlení

Dvě půlmísy průměru 650 mm s upevněním na sloup:
objímka ze zinkované oceli, na míru sloupu (max. průměr sloupu 140 mm)
objem substrátu: 34 litrů
objem pro rezervu vody: 5 litrů
objem zálivky: 16 litrů



Závěsná půlmísa na veřejné osvětlení

Jedna půlmísa průměru 850 mm s upevněním na sloup:
objímka ze zinkované oceli, na míru sloupu (max. průměr sloupu 200 mm)
objem substrátu: 38 litrů
objem pro rezervu vody: 4,5 litrů
objem zálivky: 17 litrů



Velkoobjemový květník

Velkoobjemová polyetylenová samozavlažovací žardiniera

vnější rozměry: 1100 x 1100 x 830 mm

vnitřní rozměry: 980 x 980 x 620 mm

objem substrátu: 595 l

rezerva vody: 170 l

váha: 40 kg

